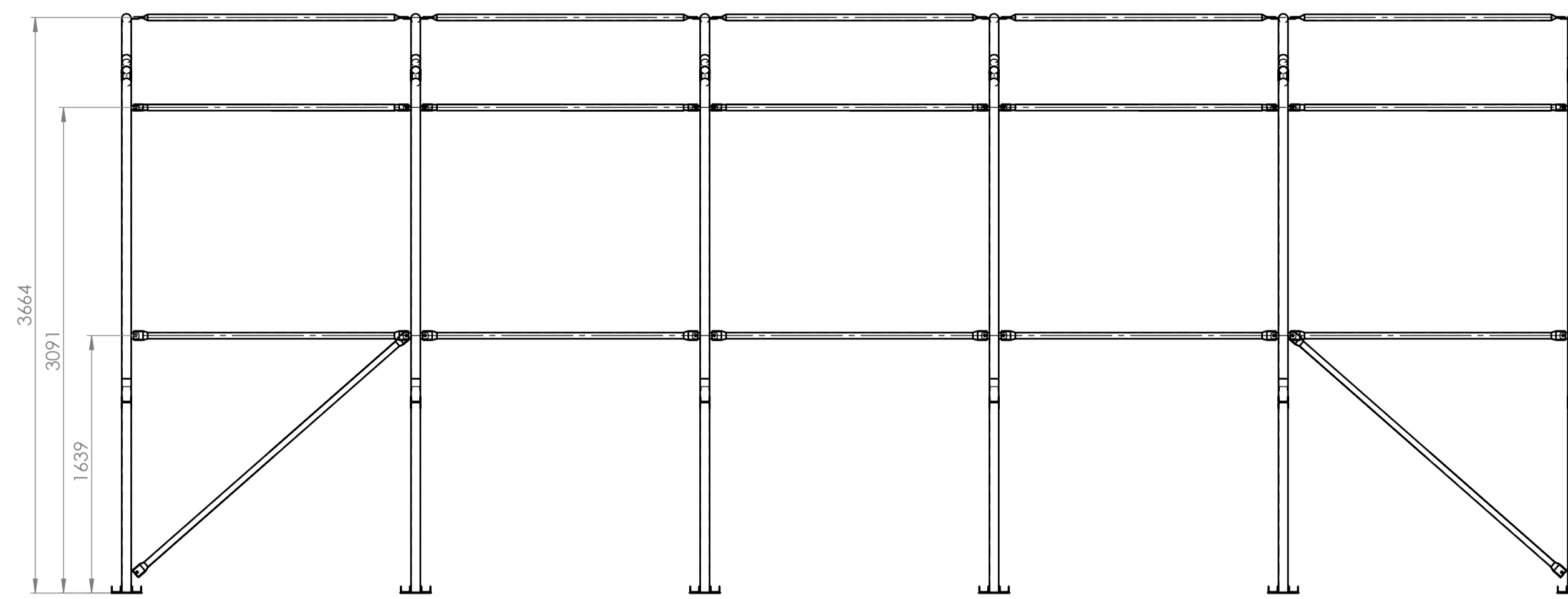
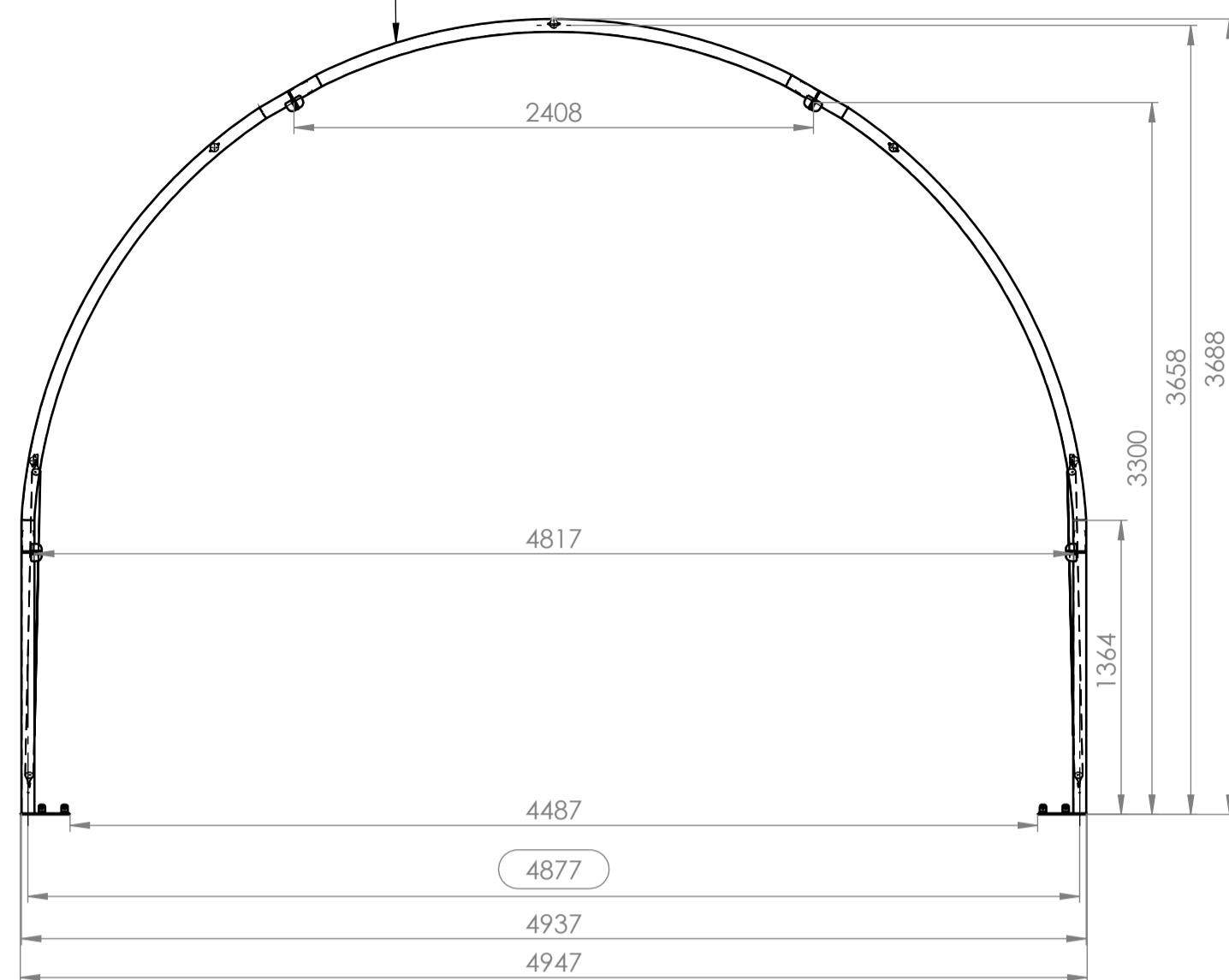
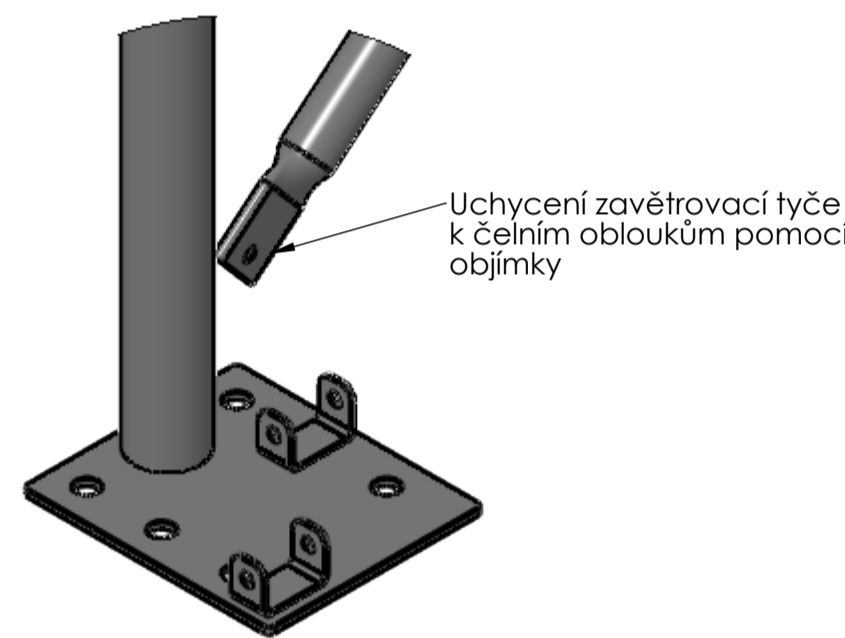
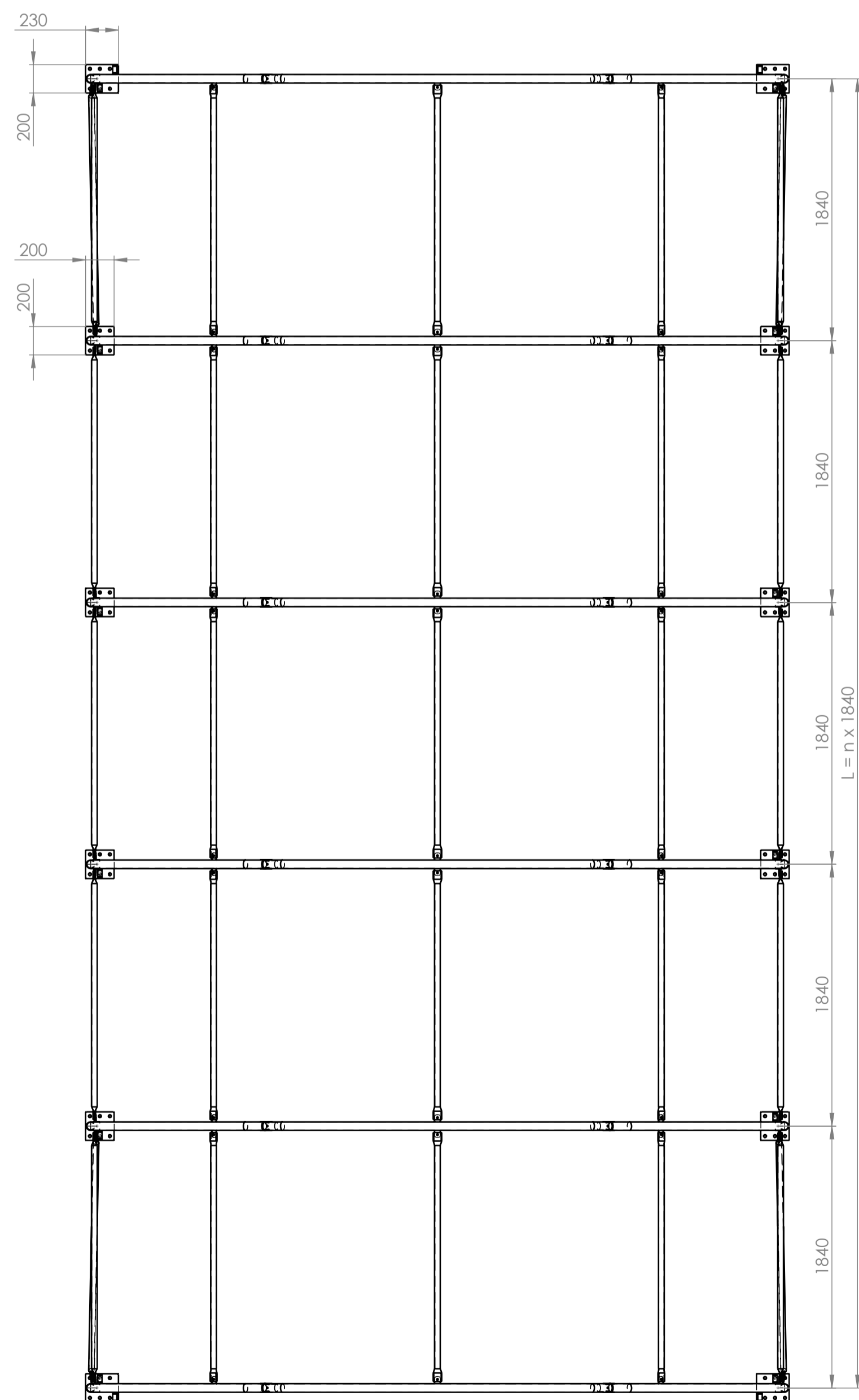


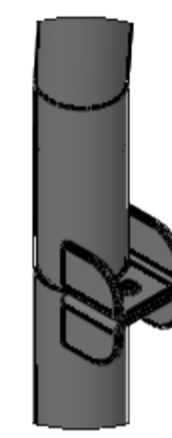
Délka trajektorie vnějšího oblouku 10198 mm



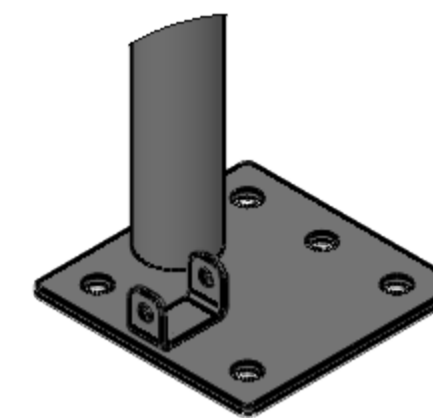
Č. DÍLU / SESTAVY	CISLO_VYKRESU	Množství
Oblouk - čelní	R16-12-SES-01-00	2
Oblouk - středový	R16-12-SES-02-00	4
Zavětrovací tyč	R16-12-DIL-09	4
Paždík	R16-12-DIL-10	25



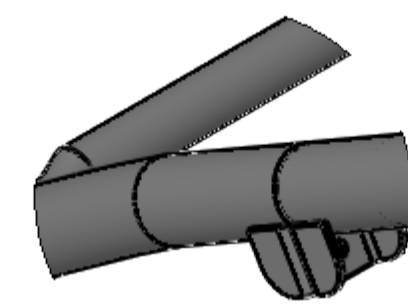
DETAIL A
MĚRITKO 1 : 5



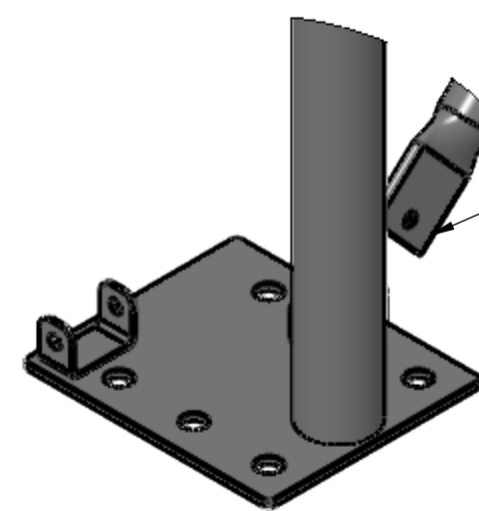
DETAIL B
MĚRITKO 1 : 5



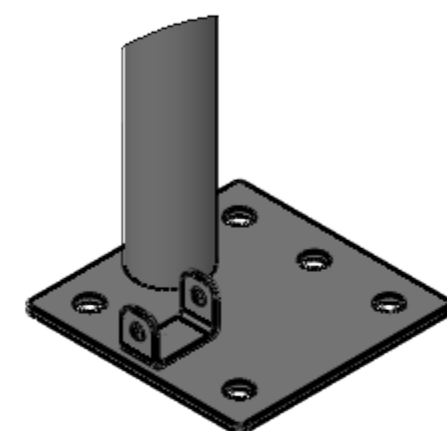
DETAIL C
MĚRITKO 1 : 5



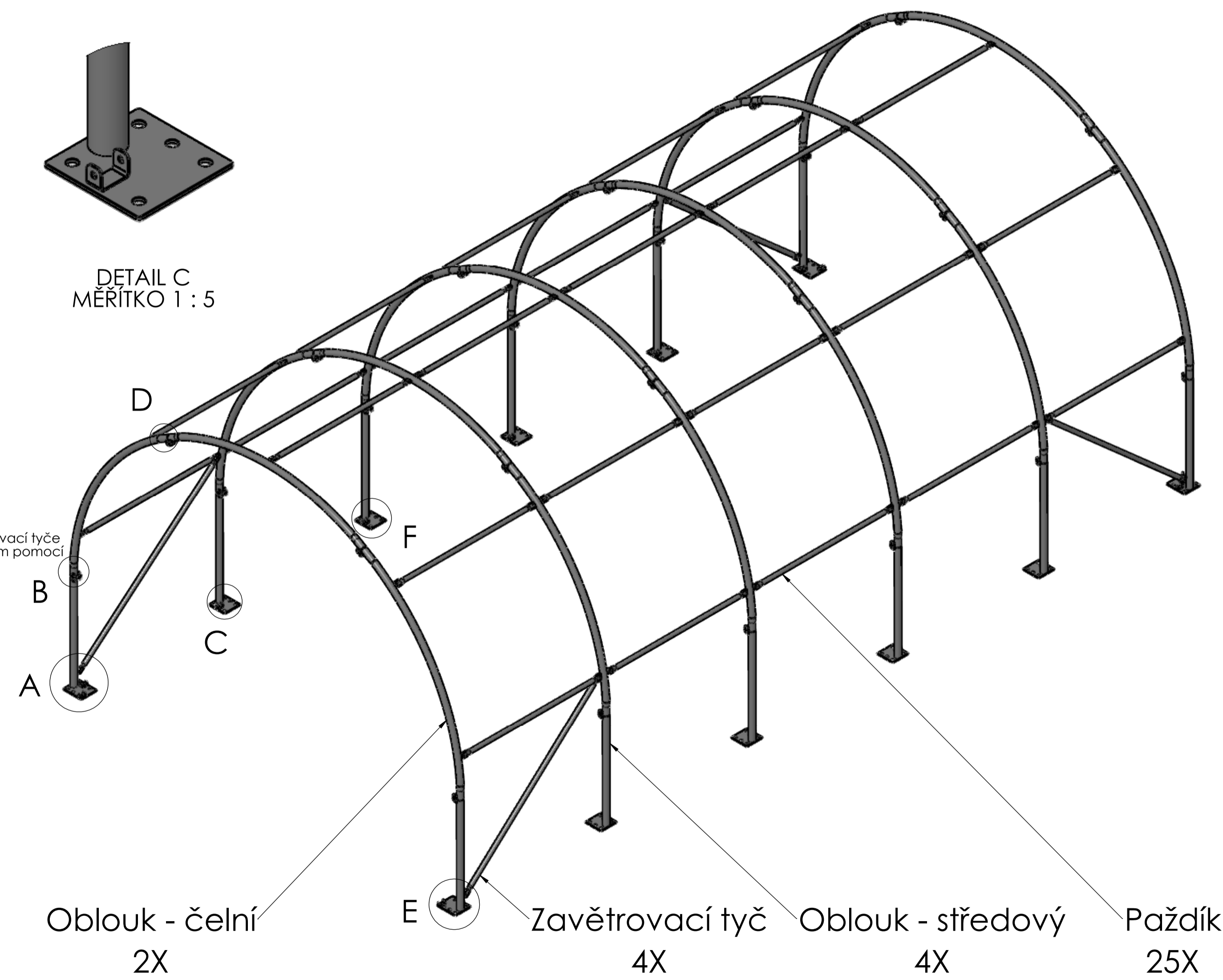
DETAIL D
MĚRITKO 1 : 5



DETAIL E
MĚRITKO 1 : 5



DETAIL F
MĚRITKO 1 : 5



Přesnost	ISO 2768 m-K	Material	
Tolerování	ISO 8015	Paltoovar	
Promítání	☑ 1	Čistá hmotnost	31184 kg
Změna	Datum	Index	Podpis
Navrh	Pasterný	Poznámka	Měřítko
Přezkoušel			1:30
Technolog			Název
Normalizace	Starý výkres		R16-12 - Sestava
Schválil	Číslo seznamu		Číslo výkresu
Datum	29.5.2023	Číslo sestavy	R16-12-SES-00-00
			Verze 1